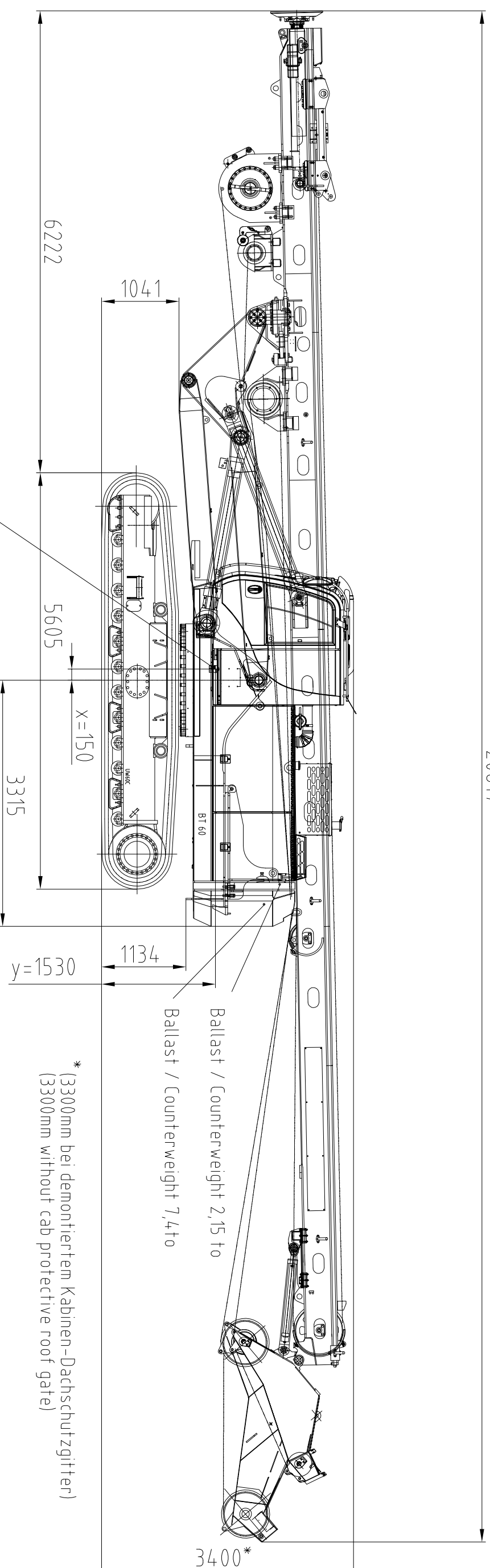


20617

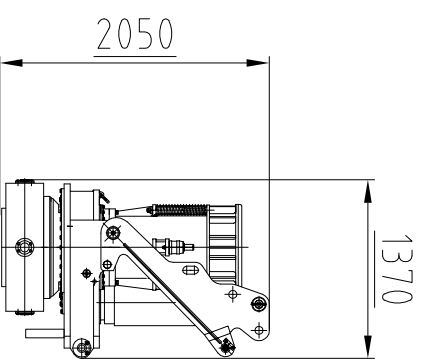


Schwerpunkt
center of gravity
(x, y, z=0)

Ballast / Counterweight 2,15 to
Ballast / Counterweight 7,4to

* (3300mm bei demontiertem Kabinen-Dachschutzzgitter)
(3300mm without cab protective roof gate)

Transportgewicht / Transport weight: ca. 55,2 to
Spurweite / Track width : 2280 - 3580 mm
Transportbreite / Transport width: 3000 mm



KDK 200 S ca. 4to

technische Änderungen vorbehalten
subject to change without prior notice

	Doc. 00199317	REV. 00	ART. 00	RELEASER 01/01	LIBERRECHT / COPYRIGHT
	BAUER 000988007	MA. REV. 00	RECH. 00	ESTABLISHED BY 20.05.2016	DN. 33
BAUER MASCHINEN GMBH, D-85322 SCHROBENHAUSEN Bahngelände BG 20 H # 3568 DILLING RIG BG 20 H # 3568		ESTABLISHED BY 20.05.2016 DN. 33		MA. REV. 00 RECH. 00	
DRILLING RIG BG 20 H # 3568		ESTABLISHED BY 20.05.2016 DN. 33		MA. REV. 00 RECH. 00	