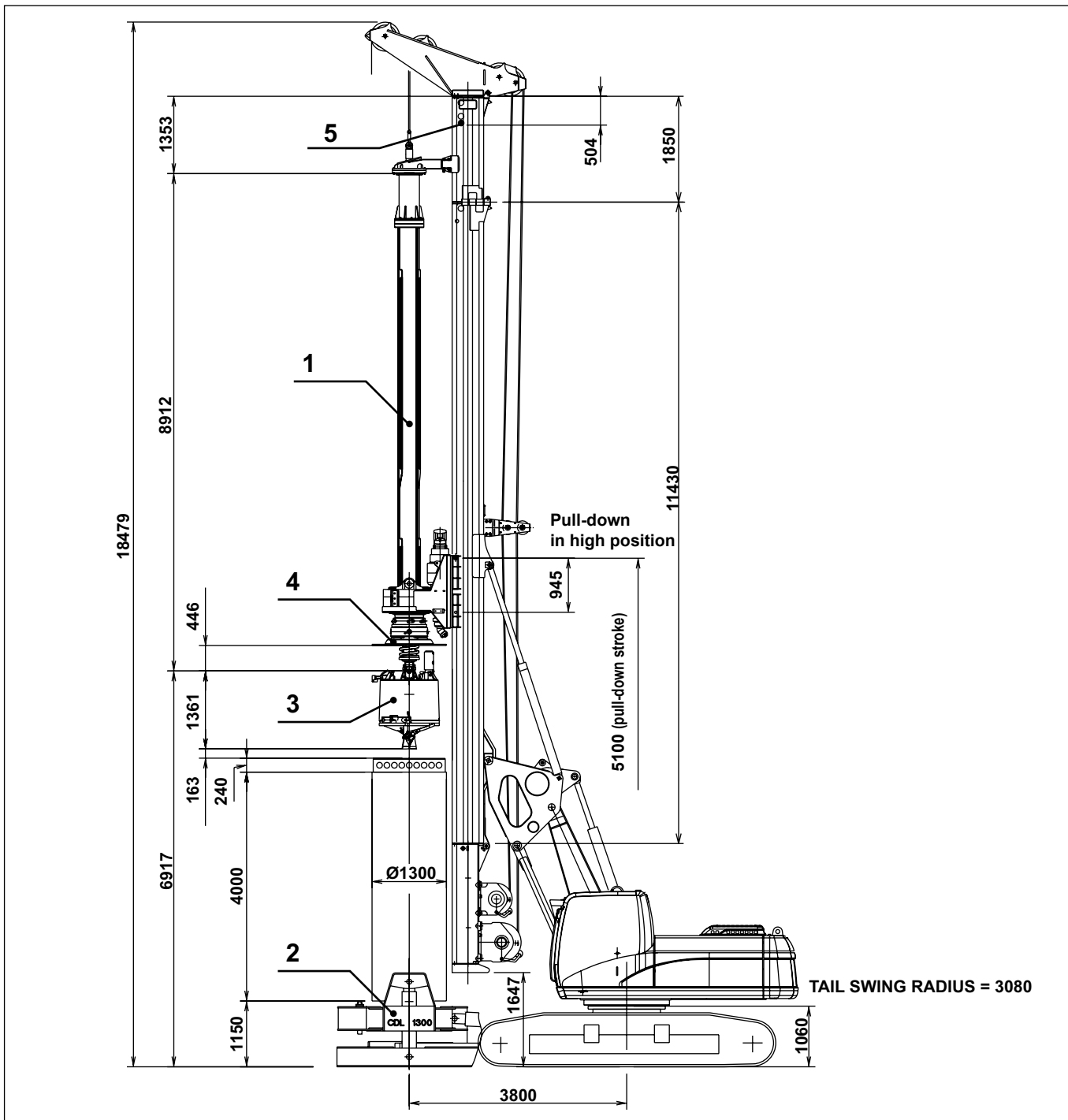


ČEŠTINA

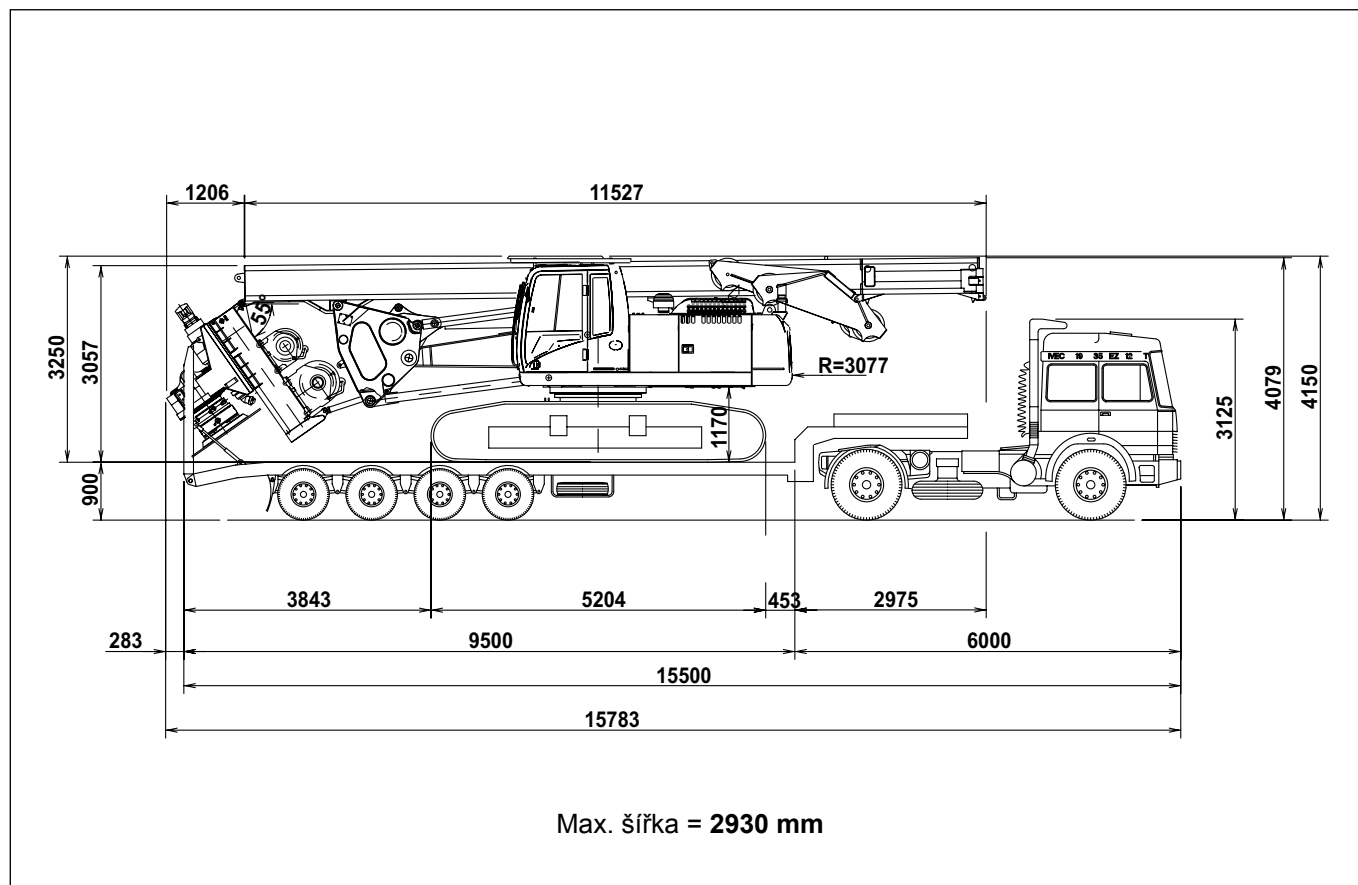


Konfigurace:	
1 - Blokační unášecí tyč	4x10500 mm
2 - Příruba	-
3 - Příruba lopatkového kladiva	-
4 - Nástavec	1850 mm

OBECNÉ INFORMACE- STRANA 28
HLAVNÍ ROZMĚRY

ČEŠTINA

STROJ V TRANSPORTNÍ KONFIGURACI - VERZE KELLY



HMOTNOSTI

Hmotnost v pracovní konfiguraci	48000÷50000 kg
Hmotnost v transportní konfiguraci	46000 kg